


 Evaporatore verticale, disegnato per l'installazione contro la parete posteriore della cabina. Disponibile anche con riscaldamento.

 Evaporateur vertical conçu pour l'installation contre la paroi postérieure de la cabine. Disponible avec chauffage aussi.

 Vertical evaporator designed for installation against the rear wall of the cab. Also available with heating option.

 Senkrechter Verdampfer für die installation an der Hinterwand der Kabine. Auch mit Heizung lieferbar.

 Evaporador vertical diseñado para instalación contra la pared trasera de la cabina. También disponible con la opción de calefactor.

EVAPORATORE (A PARETE) EV 40/2

12V cod.20201068.2

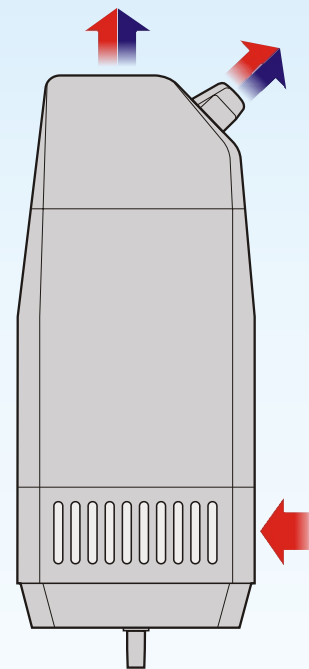
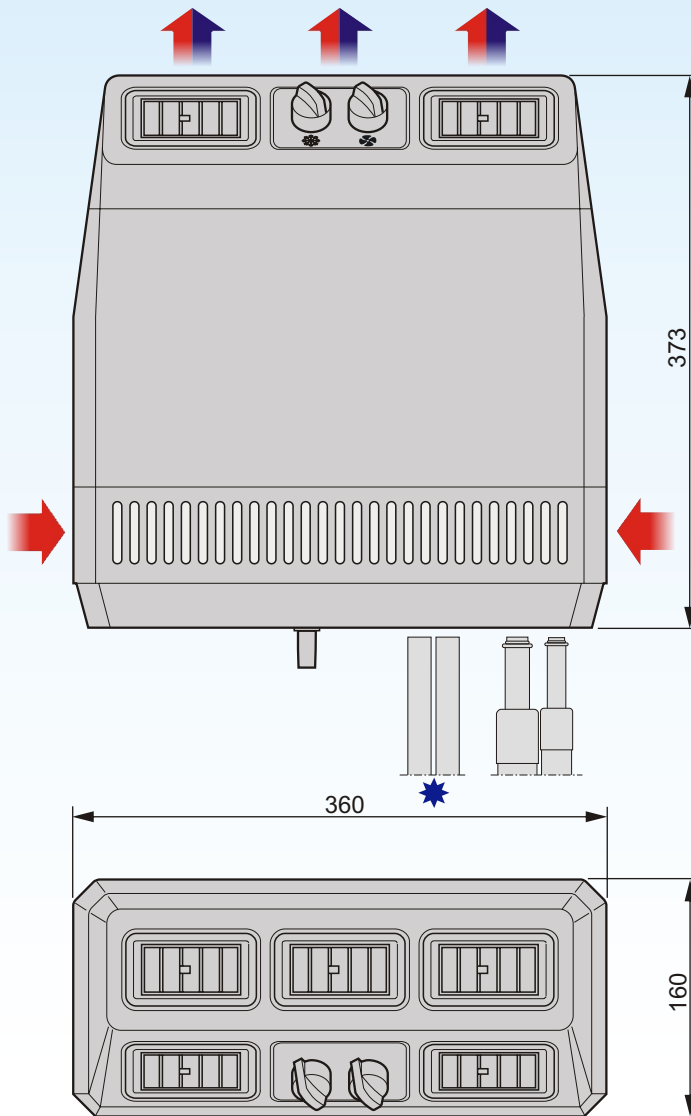
24V cod.20201079.2



EVAPORATORE (A PARETE) EVH 40/2

12V cod.20201078.2

24V cod.20201080.2



SOLO PER VERSIONE CON RISCALDAMENTO
 SEULEMENT POUR VERSION CHAUFFAGE
 ONLY FOR HEATING OPTION
 NUR FÜR HEIZUNG MIT ERWÄRMUNG
 SOLO PARA VERSION CON CALEFACCION

Dati tecnici nominali	Données techniques nominaux	Nominal technical data	Technische Nominal-Eigenheiten	Datos técnicos	EV 40/2 - EVH 40/2
• Potenza frigorifera	• Puissance frigorifique	• Cooling capacity	• Kälteleistung	• Potencia frigorífica	4 kW
• Potenza riscaldamento	• Puissance chauffage	• Heating capacity	• Heizleistung	• Potencia calefactora	3,5 kW
• Tensione alimentazione	• Tension d'alimentation	• Working voltage	• Spannung	• Tension de alimentacion	12Vc.c / 24Vc.c
• Assorbimento elettrico	• Absorption électrique	• Power consumption	• Stromverbrauch	• Intensidad absorbida	13A (12V) / 6,5A (24V)
• Portata aria	• Débit air	• Air flow	• Gebläseleistung	• Caudal de aire	450 m ³ /h
• Refrigerante	• Réfrigérant	• Coolant	• Kuehlmittel	• Refrigerador	R134a
• Peso	• Poids	• Weight	• Gewicht	• Peso	14 Kg

La nostra società si riserva il diritto di migliorare e modificare ciascuno dei modelli illustrati, senza alcun preavviso.

Notre Société se réserve le droit d'améliorer et de modifier sans aucun préavis chacun des modèles ci-illustrés.

The company reserves the right to modify any design in the model without prior notice as per our policy of continuous improvement of design, quality and performance.

Unsere Firma behält sich das Recht vor, jeden Modell hier erläutert ohne Vorankündigung zu ändern und verbessern.

La compañía se reserva el derecho a modificar cualquier diseño en los modelos sin previo aviso debido a la política de continua mejora en el diseño, en la calidad y en el rendimiento



Autoclima S.p.A. - 10020 Cambiano (TO) - ITALY
 Via Cavalieri di Vittorio Veneto, 15 - Tel. 011.94.43.210 - Fax 011.94.43.230
 Internet: <http://www.autoclima.com> e-mail: sales@autoclima.com

STAMPATO IN ITALIA - RIPRODUZIONE VIETATA

Cod. _____